

Disk Underbänksdiskmaskin "Hygiene&Clean", isolerad, wash-safe, tömnings & torkmedelpump

Produkt # _____

Modell # _____

Namn # _____

SIS # _____

AIA # _____



502722 (EUCA060DD)

Underbänksdiskmaskin "Hygiene&Clean". 3 program. 85°C sköljtemperatur. Atmosfärisk genomströmmare. Air-Gap (återsugningsskydd). Tömningspump. Isolerad. Torkmedelpump. A0-60 certifierad.

Kort specifikation

Pos.

"Hygiene&Clean" isolerad underbänksdiskmaskin för korgar som är 500 X 500 mm. Specialanpassad modell framtagen för verksamheter med extra hög krav på hygien, exempelvis sjukhus och vårdhem. 400 volt 3-fas. Wash-Safe Control och Air-Gap. Diskresultatet säkerställs med en kraftfull diskpump, stor disktank samt både övre och nedre roterande spolarmar. Mjukstartad diskpump för att undvika skador på ömtåligt diskgoods. Sköljtemperatur på 85 ° C i 30 sekunder. Tre automatiska cykler för olika typer av gods. Cykeln kan inte avbrytas tack vare dörrlåsmekanismen som säkerställer att hela cykeln utförs. Sköljtemperatur och tryck garanterat av atmosfärisk genomströmmare. Tre automatiska cykler för olika typer av diskgoods. Helt i rostfritt stål. Enheten är utrustad med tömnings- och torkmedelpump samt anslutningskabel. A0-60 certifierad.

Huvudfunktioner

- Inbyggd Soft Start-funktion som ger extra skydd åt känsliga föremål.
 - Disksystem utrustat med roterande diskarmar, diskpump med hög effekt och genomströmmare med stor kapacitet för professionell diskning.
 - 4 sekunders paus mellan diskning och sköljning förhindrar att smutsigt vatten droppar ner på den rena disken.
 - Helautomatisk självrengöringsprogram undviker risken för bakteriespridning.
 - Lättanvänd kontrollpanel med digital display gör att man kan göra egna inställningar för temperaturer, disk- och sköljprogramtider. Kan även ställa in exakta mängder skölj- och diskmedel efter behov.
 - Enkel hantering framifrån.
 - Kapslingsklass IPX 4.
 - Den digital displayen håller operatören informerad om programstatus samt temperaturer.
 - Elektronisk kontroll med egendiagnos för service samt automatiskt program för invändig rengöring.
 - Temperaturspärri garanterar temperaturen på både disken och sköljning.
 - Isolerad, för låg ljudnivå.
 - Effektiv air-gap (klass A) på inkommande vatten som förhindrar att vatten sugts tillbaka i nätverket vid plötsligt tryckfall.
 - Låg ljudnivå.
 - Vinklade diskarmar och tak för att undvika att diskvatten droppar på rena tallrikar under sköljcykeln, vilket garanterar sköljresultatet.
 - Robust och isolerad dubbelväggig dörr med handtag i rostfritt stål.
 - Effektivt sköljsystem som endast förbrukar 7,5 liter rent varmvatten per korg och ger optimal hygien.
 - Konstant temperatur på 90 °C under hela sköljprogrammet oavsett inkommande vattentryck och -temperatur.
 - Inbyggd atmosfärisk genomströmmare ökar temperaturen på vatten från 50 °C till 90 °C för en hygienisk sköljning. Ingen extern genomströmmare krävs.
 - Inbyggd sköljmedelpump.
 - För effektiv desinficering, uppfyller krav på sjukhus genom en garanterad temperatur på 90 °C under sköljfas på 30 sekunder.
 - 3-fas eller 1-fas elektrisk anslutning, konverterbar på plats.
 - Diskkapacitet 12 korgar eller 216 tallrikar per timme.
- ### Konstruktion
- Släta ytor underlättar rengöringen.
 - Genomströmmare i 304 rostfritt stål med högre svetsskydd för att öka beständigheten mot korrosion.
 - PVC vattentillförselslang med metallanslutningar som tål högt vattentryck.
 - Helt stängd på baksidan med täckplåt.

- Elementskydd från överhettning och låg vattennivå.
- Lätt löstagbara disk-/sköljarmar för enkel rengöring.
- Genomströmmaren underlättar tömningen av vatten efter längre period av inaktivitet, för en högre hygienivå.
- Inbyggd tömningspump för kontroll av vattennivån i disktanken.
- Pressad disktank i rostfritt stål med runda hörn. Utan interna rör etc. för att undvika smuts fällor.
- Roterande disk-/sköljarmar i rostfritt stål över och under korgen.
- Stort tankfilter samlar smutsen för att hålla diskvattnet rent under en längre tid och med bättre diskresultat.
- Tillverkad helt i 304 AISI rostfritt stål.
- Enhet som inkluderar tömningpump och sköljmedelspump.

Hållbarhet



- Förberedd för extern dosering.
- Förberedd för implementering av HACCP-system och energihanteringsenhet.

Medföljande tillbehör

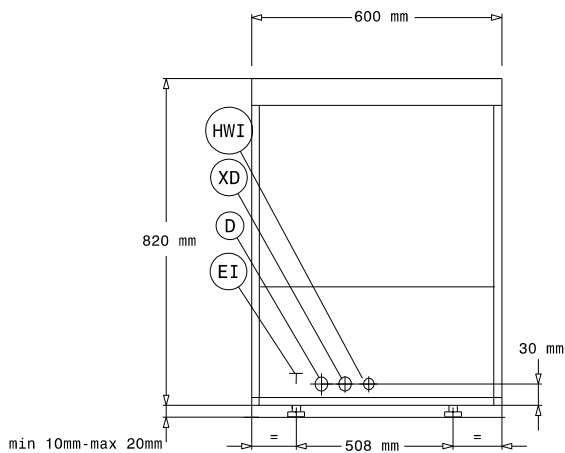
- 2 av Bestickhållare. Gul. PNC 864242
- 1 av Diskkorg för 12 djupa tallrikar. Grön. PNC 867000
- 1 av Diskkorg för glas och koppar. Blå. PNC 867007

Övriga Tillbehör

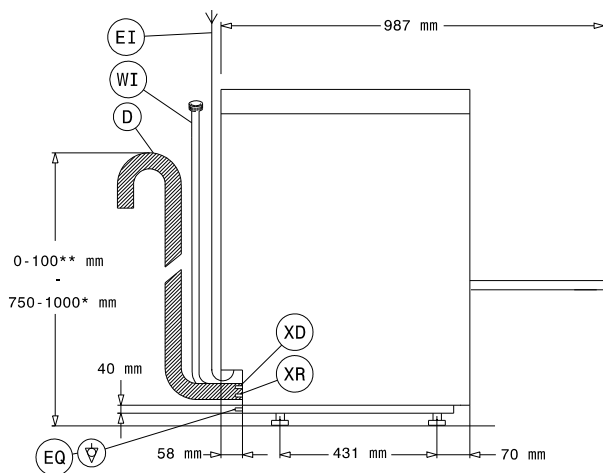
- Vattenavhårdare, extern, manuell, 12 lit. PNC 860412
- Vattenavhårdare, extern, automatisk, 8 lit. PNC 860413
- Golvstativ för underbänksdiskmaskin PNC 860418
- 20 l extern manuell avhårdare PNC 860430
- Termometer för diskvatten, underbänk- och huvdiskmaskin PNC 864004
- Termometer för sköljvatten, underbänk- och huvdiskmaskin PNC 864005
- 4 HJUL FÖR DUBBELISOLERAD UNDERBÄNKDIS PNC 864008
- Set med 4 flänsade fötter (Marin) PNC 864009
- Kit för inkommande vattenanslutning i rostfritt utförande. PNC 864016
- Filter för delvis avhårdning brita clean standard PNC 864017
- Set för mätning av total/temporär vattenhårdhet PNC 864050
- Diskmedelspump för underbänksdiskmaskiner. PNC 864218
- Bestickhållare. Gul. PNC 864242
- Avmineraliseringsfilter brita clean extra PNC 864367
- Utvändig omvänd osmosiskt reningsfilter för underbänks- och huvdiskmaskiner med atmosfärisk genomströmmare. Inkommande vatten max 30 grader. PNC 864388
- Tryckreducerare för enkeltank PNC 864461
- 1/2 universalkorg 500X250 mm PNC 864527
- 1/2 universalkorg för tallrikar - 500X250 mm PNC 864528

- 1/2 korg för glas - 500X250 mm PNC 864529
- 4 st besticksbehållare i plast PNC 865574
- Diskkorg för 18 flata tallrikar. Gul. PNC 867002
- DISKKORG FÖR 5 BRICKOR 530X325 MM PNC 867006
- Diskkorg för glas och koppar. Blå. PNC 867007
- TRÅDKORG FÖR 12 TALLRIKAR MAX 320 MM PNC 867014
- Täckgaller för små och lätta saker (500x500 korg) PNC 867016
- Diskkorg för 16 glas h 70 mm, diam 100 mm PNC 867023
- Diskkorg Semi-Professionell 500x500x190 mm PNC 867024

Front

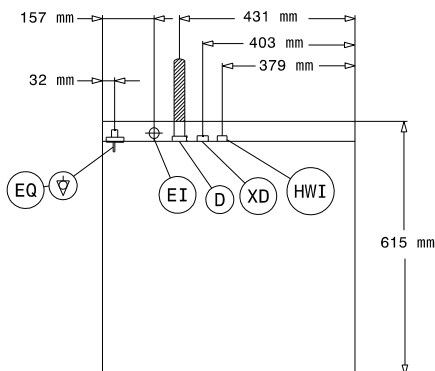


Sida



D = Avlopp
 EI = Elektrisk anslutning
 EO = Eluttag
 HWI = Varmvatten
 XR = Sköljmedelsanslutning

Topp



Elektricitet

Spänning:	502722 (EUCA060DD)	400 V/3N ph/50 Hz
Omställningsbar till:		230V 3~; 230V 1N~
Anslutningseffekt:		6.85 kW
Bolier kraft:		6 kW
Värmeelement i tank:		2 kW
Diskpump effekt:		0.736 kW

Vatten

Tryck:	0.5-7 bar
Dimension avloppsanslutning	20.5mm
Inkommande vatten, tryck:	7 - 102 psi (0.5 - 7 bar)
Disktankkapacitet (liter):	23
Storlek genomströmmare (liter):	12

Viktig information

Korgar per timme:	40
Tallrikar per timme:	480
Tid per cykel (sek.):	90/120/240
Disktemperatur (min):	71-77°C
Invändiga dimensioner - bredd	500 mm
Celldimensioner - djup	500 mm
Celldimensioner - höjd	335 mm
Sköljtemperatur (min):	90 °C
Ytermått, bredd	600 mm
Ytermått, djup	615 mm
Ytermått, höjd	820 mm
Transportmått (bx dxh):	670x740x1020 mm

Hållbarhetsdata

Temperatur inkommande vatten:	50 °C
Vattenförbrukning per cykel (liter):	3
Ljudnivå:	61 dBA